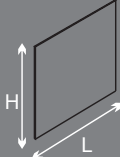
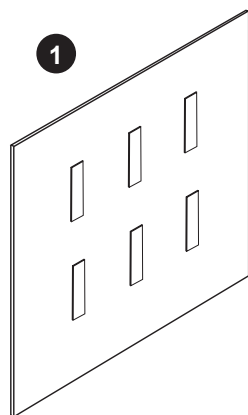


COMPONENTI	
	STRIPS 14 cm. X n°
H.cm. 60 X L. cm. 60	15
H.cm. 70 X L. cm. 50	15
H.cm. 70 X L. cm. 70	19
H.cm. 80 X L. cm. 60	19
H.cm. 90 X L. cm. 60	22
H.cm. 100 X L. cm. 60	29
DIAMETRO cm. 60	12



Questi specchi possono essere applicati direttamente a parete su piastrelle o altre superfici idonee, che le stesse siano lisce e non trattengano umidità, come muri ed intonaci.

La superficie sulla quale verrà posizionato lo specchio dovrà essere pulita ed asciutta.

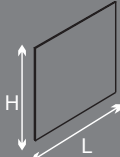
La quantità di biadesivo fornito insieme allo specchio è circa il 10% in più rispetto alla quantità necessaria, per garantire l'incollaggio.

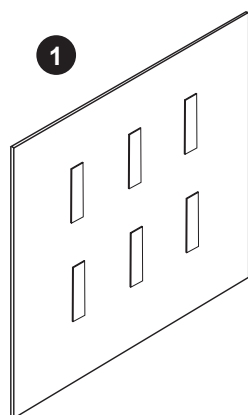
Il biadesivo dovrà essere posizionato su tutto il retro dello specchio e in verticale rispetto al posizionamento (vedi figura 1)

Per un'ulteriore sicurezza è possibile applicare nella superficie libera dal biadesivo del silicone NEUTRO (non fornito).

IMPORTANTE: Dopo aver attaccato lo specchio premere su tutta la superficie dello stesso per far sì che il biadesivo faccia presa uniformemente.

Distribuito da **SAN MARCO S.R.L.** - Via Lecce 265 - 73010 Soletto (Le) - ITALIA - www.grupposanmarco.eu

COMPONENTI	
	STRIPS 14 cm. X n°
H.cm. 60 X L. cm. 60	15
H.cm. 70 X L. cm. 50	15
H.cm. 70 X L. cm. 70	19
H.cm. 80 X L. cm. 60	19
H.cm. 90 X L. cm. 60	22
H.cm. 100 X L. cm. 60	29
DIAMETRO cm. 60	12



Questi specchi possono essere applicati direttamente a parete su piastrelle o altre superfici idonee, che le stesse siano lisce e non trattengano umidità, come muri ed intonaci.

La superficie sulla quale verrà posizionato lo specchio dovrà essere pulita ed asciutta.

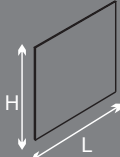
La quantità di biadesivo fornito insieme allo specchio è circa il 10% in più rispetto alla quantità necessaria, per garantire l'incollaggio.

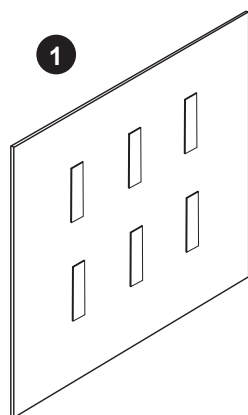
Il biadesivo dovrà essere posizionato su tutto il retro dello specchio e in verticale rispetto al posizionamento (vedi figura 1)

Per un'ulteriore sicurezza è possibile applicare nella superficie libera dal biadesivo del silicone NEUTRO (non fornito).

IMPORTANTE: Dopo aver attaccato lo specchio premere su tutta la superficie dello stesso per far sì che il biadesivo faccia presa uniformemente.

Distribuito da **SAN MARCO S.R.L.** - Via Lecce 265 - 73010 Soletto (Le) - ITALIA - www.grupposanmarco.eu

COMPONENTI	
	STRIPS 14 cm. X n°
H.cm. 60 X L. cm. 60	15
H.cm. 70 X L. cm. 50	15
H.cm. 70 X L. cm. 70	19
H.cm. 80 X L. cm. 60	19
H.cm. 90 X L. cm. 60	22
H.cm. 100 X L. cm. 60	29
DIAMETRO cm. 60	12



Questi specchi possono essere applicati direttamente a parete su piastrelle o altre superfici idonee, che le stesse siano lisce e non trattengano umidità, come muri ed intonaci.

La superficie sulla quale verrà posizionato lo specchio dovrà essere pulita ed asciutta.

La quantità di biadesivo fornito insieme allo specchio è circa il 10% in più rispetto alla quantità necessaria, per garantire l'incollaggio.

Il biadesivo dovrà essere posizionato su tutto il retro dello specchio e in verticale rispetto al posizionamento (vedi figura 1)

Per un'ulteriore sicurezza è possibile applicare nella superficie libera dal biadesivo del silicone NEUTRO (non fornito).

IMPORTANTE: Dopo aver attaccato lo specchio premere su tutta la superficie dello stesso per far sì che il biadesivo faccia presa uniformemente.

Distribuito da **SAN MARCO S.R.L.** - Via Lecce 265 - 73010 Soletto (Le) - ITALIA - www.grupposanmarco.eu